

**RANCANG BANGUN SISTEM INFORMASI PENDAFTARAN SURAT KETERANGAN  
PENCATATAN KEPOLISIAN PADA POLSEK WARUDOYONG SUKABUMI**

*Jamal Maulana Hudin<sup>1</sup>, Desi Susilawati<sup>\*2</sup>, Eva Marsusanti<sup>3</sup>, Ahmad Fadli<sup>4</sup>*

*<sup>1</sup>Universitas Bina Sarana Informatika*

*<sup>2</sup>Universitas Bina Sarana Informatika*

**ABSTRAK**

*Dalam proses pendaftaran SKCK staff seringkali merasa kesulitan melakukan pembuatan SKCK dikarenakan sering mengantri. Untuk itu dibutuhkan sebuah sistem pendukung yang dapat mempermudah staff bagian SKCK dalam melakukan pembuatan SKCK tersebut. Sistem yang akan dibuat ini diharapkan dapat mempermudah dan membantu staff dalam proses pembuatan pendaftaran SKCK. Permasalahan yang dihadapi Kantor Kepolisian Sektor (Kapolsek) Warudoyong Sukabumi adalah sistem pendaftaran yang masih menggunakan cara manual, hal ini memungkinkan adanya kesalahan dan kemungkinan hilangnya data yang dikelola dalam pengolahan data dan laporan. Metode yang digunakan pada pengembangan perangkat lunak ini menggunakan metode prototype. Berdasarkan hasil analisa yang telah dilakukan pada Kantor Kepolisian Sektor (Kapolsek) Warudoyong Sukabumi maka dapat diambil kesimpulan Sistem Informasi pendaftaran SKCK dapat mempermudah staff bagian SKCK dalam memproses pendaftaran SKCK. Sistem Informasi pendaftaran SKCK memberikan informasi pendaftaran yang dapat diakses oleh pemohon secara mudah tanpa harus datang langsung ke Polsek. Kebutuhan fungsionalitas adalah deskripsi tentang aktifitas atau layanan yang harus disediakan oleh aplikasi yang akan dibuat.*

**Kata Kunci :** Sistem Informasi, Pendaftaran, SKCK

**PENDAHULUAN**

Surat Keterangan Polisi (SKCK) adalah surat yang dikeluarkan oleh kepolisian yang menyatakan bahwa pemohon tidak pernah melakukan kesalahan hukum sebagai syarat untuk bekerja di instansi pemerintah atau instansi lain (Wahudin, 2017).

Kemajuan teknologi informasi telah membuat dunia menjadi lebih sederhana, dan dengan bantuan komputer, mekanisme yang berjalan lama terbukti lebih efektif dan efisien (Rahmat, 2019). Masalah ini terjadi karena tidak ada penyimpanan data terkomputerisasi untuk pelamar SKCK. Untuk mengatasi masalah tersebut, Anda perlu membuat situs online yang mudah digunakan untuk membuat nomor seri SKCK. Pelamar dan eksekutif yang melakukan SKCK akan menyadari manfaat dari situs web ini. Polsek Nagrac berada di Jl. Cemerlang Kota Sukabumi. Polsek ini digunakan untuk mendaftarkan SKCK yang digunakan untuk keperluan permohonan. SKCK menurut Pasal 1 Ayat 4 Peraturan Kapolri Tahun 2014 tentang Tata Cara Pemberian Surat Keterangan Kepabebean Kepolisian (“Perkapolri 18/2014”) adalah surat keterangan resmi (“Polri”) yang diterbitkan oleh. Kepolisian Negara Republik Indonesia kepada Pemohon/Warga Masyarakat untuk Memenuhi Permintaan Subyek Data atau Ketentuan yang Diperlukan Berdasarkan Temuan Data Pribadi dan Berkas Polisi yang Ada pada Perorangan.

## **METODE PENELITIAN**

### **Teknik Pengumpulan Data**

Adapun teknik pengumpulan data yang digunakan untuk membuat tugas akhir ini adalah:

#### 1. Wawancara (Interview)

Metode pengumpulan data adalah dengan melakukan wawancara tatap muka atau tanya jawab dengan anggota Polsek Warudoyong terkait pembuatan SKCK.

#### 2. Observasi

Metode ini mengumpulkan data melalui observasi langsung di lapangan, yaitu di kantor polsek warudoyong. Jenis observasi yang digunakan untuk mempersiapkan tugas akhir ini adalah observasi umum dan menyeluruh untuk mendapatkan data yang dibutuhkan.

#### 3. Studi Pustaka

Studi dilakukan dengan mengumpulkan bahan pustaka yang membantu mendefinisikan masalah melalui buku-buku yang berkaitan erat dengan masalah dan internet.

Teknologi Pengembangan Perangkat Lunak Metode pengembangan perangkat lunak ini menggunakan model prototipe. Fase ini menyoroti masalah pencatatan kebutuhan pengguna di tingkat sistem dengan mendefinisikan konsep sistem dan desain antarmuka.

## **HASIL DAN PEMBAHASAN**

### **Analisa Kebutuhan *Software***

#### **Analisis Kebutuhan**

Tahapan analisis pada perancangan sistem informasi pendaftaran Surat Keterangan Pencatatan Kepolisian Pada Polsek Nagrak Sukabumi meliputi analisa kebutuhan untuk *user* dan administrator. Berikut spesifikasi kebutuhan (*system requirement*) dari perancangan sistem informasi pendaftaran Surat Keterangan Pencatatan Kepolisian Pada Polsek Nagrak Sukabumi, yaitu:

Halaman *User* :

A1. *User* dapat melihat halaman beranda

A2. *User* dapat melihat halaman profil

A3. *User* dapat melihat halaman syarat dan ketentuan

A4. *User* dapat melakukan pendaftaran SKCK

A5. *User* dapat melihat status pendaftaran SKCK

Halaman Admin :

A1. Admin melakukan login

A2. Admin dapat melihat halaman beranda

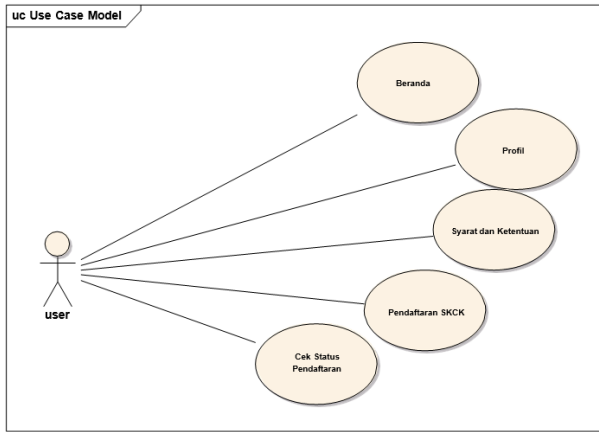
A3. Admin dapat mengelola halaman syarat dan ketentuan

A4. Admin dapat mengelola halaman pendaftaran SKCK

A5. Admin dapat melihat laporan A6. Admin logout

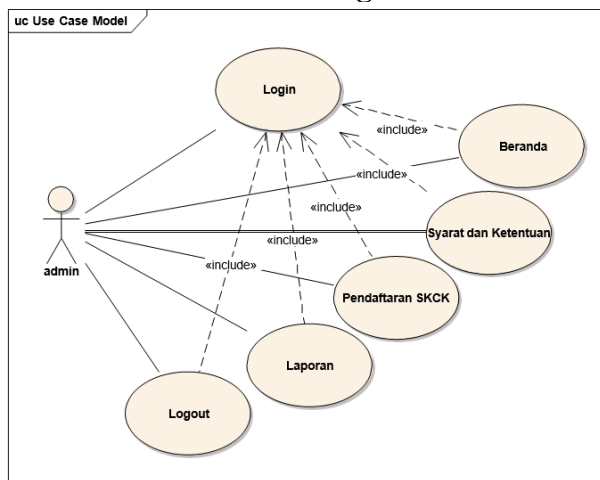
#### **1.1.1. Use Case Diagram**

##### **1. Use Case Diagram Halaman User**



Gambar 1. Use Case Diagram Halaman User

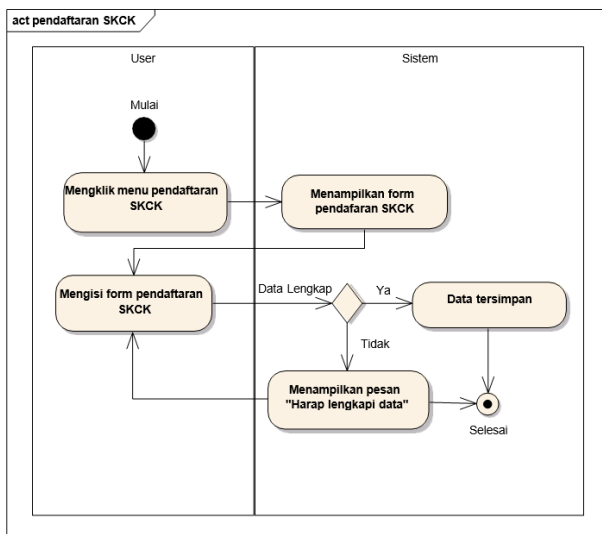
2. Use Case Diagram Halaman User Gudang



Gambar 2. Use Case Diagram Halaman Admin

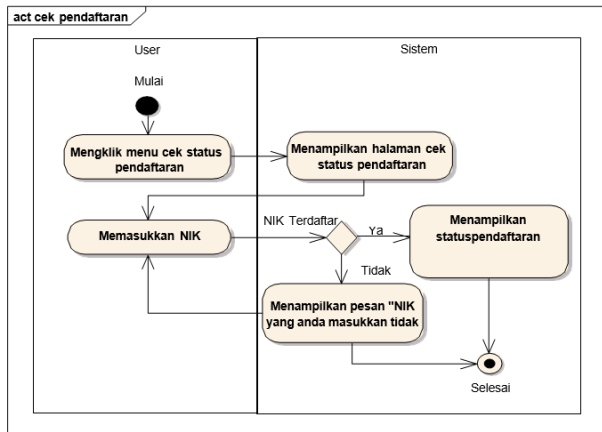
Activity Diagram

Activity Diagram Menu Pendaftaran SKCK



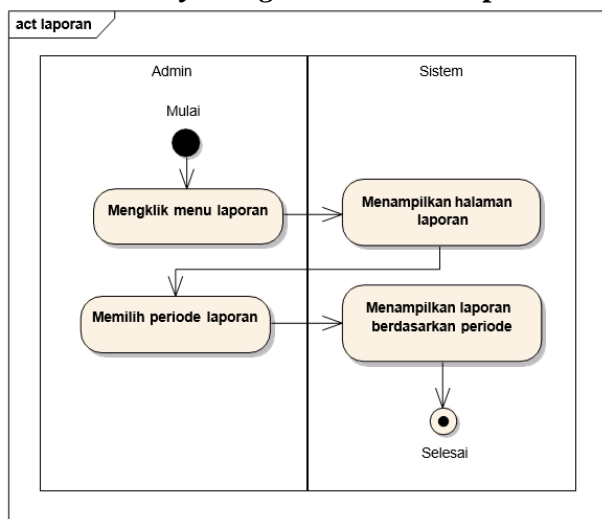
Gambar 3. Activity Diagram Menu Pendaftaran SKCK

## 1. Activity Diagram Menu Data Barang Masuk



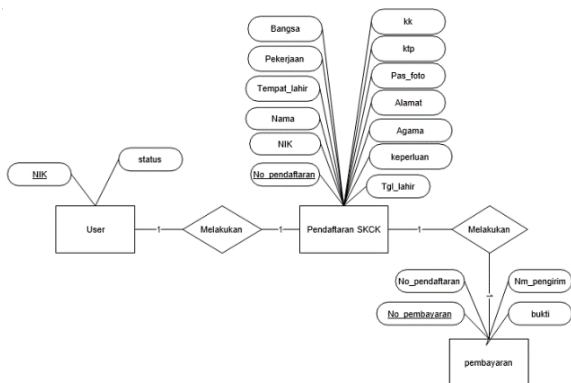
Gambar 4. Activity Diagram Menu Status Pendaftaran

## 2. Activity Diagram Menu Laporan



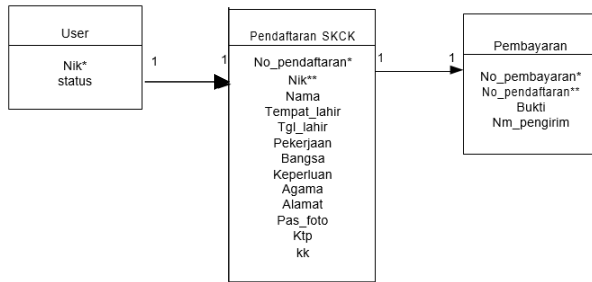
Gambar 5. Activity Diagram Menu Laporan

### 2.1.4. Entity Relationship Diagram (ERD)



Gambar 6. Entity Relationship Diagram (ERD)

### 2.1.5. Logical Record Structure (LRS)



Gambar 7. Logical Record Structure (LRS)

### 2.1.6. Spesifikasi File

#### 1. Spesifikasi File *User*

File ini berfungsi untuk mencatat data *user*. Adapun penjelasan dari spesifikasi file *user* sebagai berikut:

- Nama File : *user*
- Akronim File : *user\_Login*
- Fungsi : untuk mengelola halaman *user*
- Tipe File : File *Master*
- Organisasi File : *Index Sequential*
- Akses File : *Random*
- Media Penyimpanan : *Hard Disk*
- Primary Key : *NIK*
- Panjang Record : 41 karakter
- Software : *MySql*

**Tabel 1. Spesifikasi File Data *User***

No	Elemen Data	Nama Field	Type	Size	Ket
1.	NIK	NIK	<i>Varchar</i>	16	<i>Primary Key</i>
2.	Status	Status	<i>Enum</i>	25	

#### 2. Spesifikasi File Pendaftaran SKCK

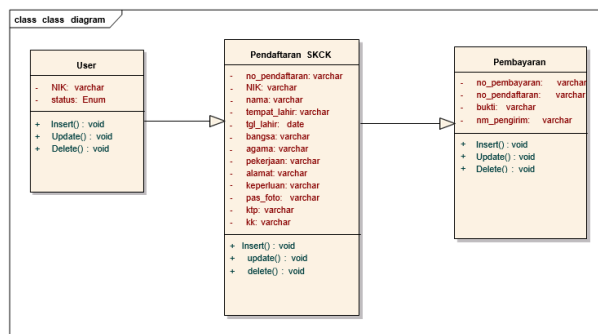
- Nama file : Pendaftaran SKCK
- Akronim : Pendaftaran\_SKCK
- Fungsi : Untuk menyimpan data Pendaftaran SKCK
- Tipe file : File Transaksi
- Media : Hardisk
- Panjang record : 262 Karakter
- Kunci field : *no\_pendaftaran*
- Software : *MySql*

**Tabel 2. Spesifikasi File Pendaftaran SKCK**

No	Elemen Data	Nama Field	Type	Size	Ket
1.	No pendaftaran	No_pendaftaran	<i>Varchar</i>	10	<i>Primary Key</i>

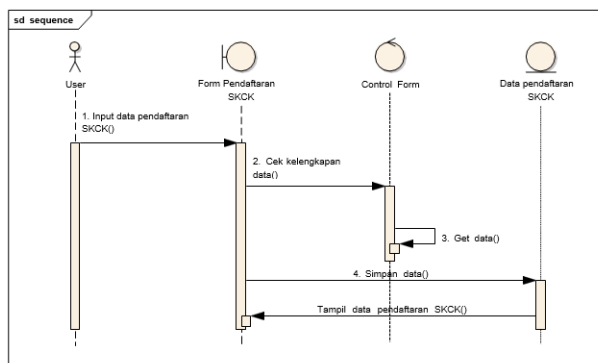
2.	NIK	NIK	Varchar	16	Foreign Key
3.	Nama Pendaftar	Nama	Varchar	30	
4.	Tempat lahir	Tempat_lahir	Varchar	20	
5.	Tanggal lahir	Tgl_lahir	Date	15	
6.	Pekerjaan	Pekerjaan	Varchar	30	
7.	Keperluan	Keperluan	Varchar	30	
8.	Agama	Agama	Varchar	10	
9.	Alamat	Alamat	Text		
10.	Pas foto	Pas_foto	Varchar	50	
11.	Kartu_keluarga	Kk	Varchar	50	

### 2.1.7. Class Diagram

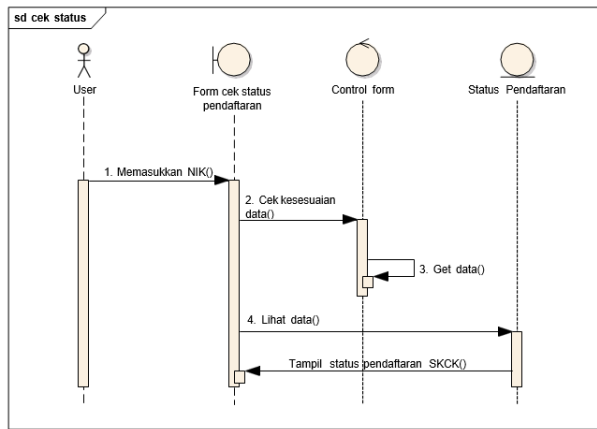


Gambar 8. Class Diagram

### 2.1.8. Sequence Diagram



Gambar 9. Sequence Diagram Pendaftaran SKCK



Gambar 10. Sequence Diagram Cek Pendaftaran SKCK

## 2.1.9. User Interface

### 1. Tampilan Halaman Beranda



Gambar 11. Tampilan halaman Beranda

### 2. Tampilan Halaman Profil



Gambar 12. Tampilan halaman Profil

### 3. Tampilan Halaman Syarat dan Ketentuan



Gambar 13. Tampilan halaman Syarat dan Ketentuan

#### 4. Tampilan Halaman Pendaftaran SKCK

Gambar 14. Tampilan halaman Pendaftaran SKCK

#### 5. Tampilan Halaman Jurnal Umum

No.	NIK	Nama	Alamat	TTL	Agama	Pekerjaan	Keperluan
1	3202512629100000	Nisama	Cikole, Sukabungo	Sukabungo, 1991-12-05	Islam	Belum bekerja	Melamar Pekerjaan

Gambar 15. Tampilan halaman Jurnal Umum

#### 2.1.10. Pengujian Rancangan Antarmuka

Partisipan	Akses menu	Beranda	Profil	Syarat dan Ketentuan	Pendaftaran SKCK	Cek Status Pendaftaran
1	√	√	√	√	√	√
2	√	√	√	√	√	√
Sukses	2	2	2	2	2	2
Nilai kesuksesan	100%	100%	100%	100%	100%	100%

#### 2.1.11. Spesifikasi Hardware dan Software

Untuk dapat menjalankan aplikasi persediaan barang ini dengan baik, maka diperlukan spesifikasi *hardware* dan *software* seperti berikut ini:

1. Spesifikasi *Hardware*
  - a. Komputer dengan prosesor dual core 2.1 Ghz
  - b. Hardisk 160GB
  - c. Ram 1GB
  - d. Monitor resolusi 1024 x 768 pixel
  - e. Keyboard dan optical mouse standart
  - f. Printer
2. Spesifikasi *Software*
  - a. Microsoft Windows
  - b. Macromedia Dreamweaver 8



- c. Xampp Control Panel v.3.2.1
- d. Databases MySQL

## KESIMPULAN

Berdasarkan hasil analisa yang telah dilakukan pada Kantor Kepolisian Sektor (KAPOLSEK) Nagrak Kabupaten Sukabumi maka dapat diambil kesimpulan yaitu :

1. Dengan adanya pembuatan website Sistem Informasi Kantor Kepolisian Sektor (Kapolsek) Nagrak Kabupaten Sukabumi yang akan dibuat ini, diharapkan dapat membantu para pegawai kantor kepolisian dalam melakukan pekerjaan khususnya dalam bagian SKCK pada Kantor Kepolisian Nagrak Kabupaten Sukabumi.
2. Sistem Informasi pendaftaran SKCK memberikan informasi pendaftaran yang dapat diakses oleh pemohon secara mudah tanpa harus datang langsung ke Kapolsek.

## DAFTAR PUSTAKA

AKSAN, L. P. (2018). PERANCANGAN PROGRAM PENGELOLAAN KAS MASJID BERBASIS WEB PADA MASJID DARUL ISTIQOMAH KARAWANG. *Informatika*, 1(1), 7–42.

<https://repository.bsi.ac.id/index.php/unduh/item/190703/TA-Lita-Pazriah-Aksan.pdf>

Antonio, H., & Safriadi, N. (2012). Rancang Bangun Sistem Informasi Administrasi Informatika ( SI-ADIF ). *Informatika*, 4(2), 12–15.

Asari, A. R. (2018). Perancangan Sistem Informasi Akuntansi Pembelian Pada PT Khomsah Khalifah Dengan Menggunakan Software PHP dan MySQL. *Is The Best Accounting Information Systems and Information Technology Business Enterprise ThisIsLinkfor OJS Us*, 3(1), 249–261. <https://doi.org/10.34010/aisthebest.v3i1.1816>

Ayuni, D., Firdaus, A., Wibowo, A., & Nurnaningsih, D. (2021). Rancang Bangun Sistem Informasi Indeks Kepuasan Masyarakat Terhadap Pelayanan Administrasi Terpadu Kecamatan Berbasis Web (Studi Kasus: Kantor Kecamatan Rajeg). *JIKA (Jurnal Informatika)*, 5(1), 1. <https://doi.org/10.31000/jika.v5i1.3238>

Elisabet Yunaeti Anggraeni. (2017). Pengantar Sistem Informasi. In *Igarss 2017 (Vol. 150, Issue 1)*. Penerbit Andi.

[https://www.google.co.id/books/edition/Pengantar\\_Sistem\\_Informasi/8VNLDwAAQBAJ?hl=id&gbpv=1](https://www.google.co.id/books/edition/Pengantar_Sistem_Informasi/8VNLDwAAQBAJ?hl=id&gbpv=1)

Mahdiati, Tias; Fridayanthie, E. W. (2016). RANCANG BANGUN SISTEM INFORMASI PERMINTAAN ATK BERBASIS INTRANET (STUDI KASUS: KEJAKSAAN NEGERI RANGKASBITUNG). *Katulistiwa Informatika*, 4(2), 126–138.

<https://doi.org/https://ejournal.bsi.ac.id/ejurnal/index.php/khatulistiwa/article/view/1264>

Mudamakin, N. U. (2021). Perancangan Sistem Infomasi Administrasi Berbasis Web (Studi kasus: Fakultas Teknologi Informasi Universitas Flores). *Konstelasi*, 1(2), 396–381. <https://ojs.uajy.ac.id/index.php/konstelasi/article/view/4291>

- Nugroho, A. (2015). Perancangan Sistem Informasi Pengelolaan Aset Ukm (Unit Kegiatan Mahasiswa) STMIK STIKOM Bali Berbasis Client Server. Konferensi Nasional Sistem & Informatika, 973–976.
- Rahardja, U., Lutfiani, N., & Yolandari, A. (2019). Penerapan Viewboard Informatif Pada Asosiasi Perguruan Tinggi Swasta Indonesia Dalam Era Industri 4.0. *Technomedia Journal*, 3(2), 224–234. <https://doi.org/10.33050/tmj.v3i2.738>
- Raif, T. (2020). ERD dan Praktikum DBMS. *Teknologi Informasi*, 1(1), 1–14. [https://www.academia.edu/44243147/Teuku\\_Raif\\_ERD\\_and\\_Praktikum\\_DBMS](https://www.academia.edu/44243147/Teuku_Raif_ERD_and_Praktikum_DBMS)
- Syahrul Mauluddin, N. S. (2018). Sistem Informasi Persediaan Dan Penjualan Barang Berbasis Desktop Di D-Net House. *Prosiding Seminar Nasional Teknik, Komputer Dan Rekayasa (SAINTIKS)*, October, III–12.
- Wahyudin, W. C. (2017). RANCANG BANGUN APLIKASI PEMBUATAN SURAT KETERANGAN CATATAN KEPOLISIAN BERBASIS WEB TINGKAT SEKTOR DI KABUPATEN REMBANG. *Unissula*, 1(1), 5–18.